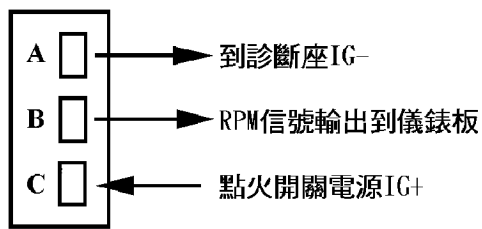
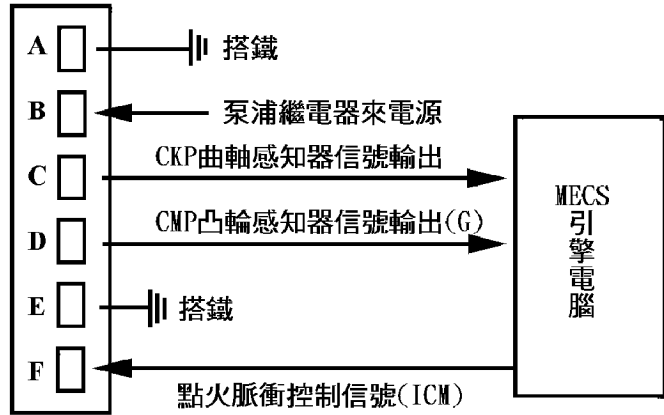


高壓線圈

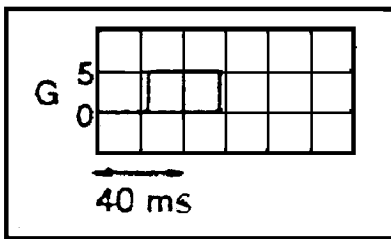


分電盤

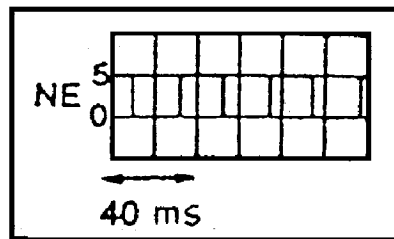


◎由分電盤輸出CKP、CMP信號到引擎主電腦，再由主電腦輸出點火脈衝控制信號到分電盤點火模組控制高壓線圈。

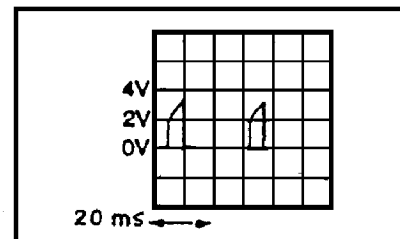
◎CKP(NE)、CMP(G)、ICM信號波形。



G=CID



NE=CKP



◎點火觸發信號=ICM

