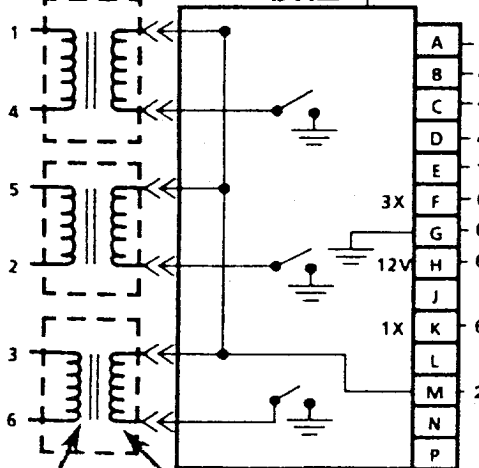


C3I線束接頭前視圖

點火線圈

C3I模組



二次側
一次側

14PIN C3I接頭

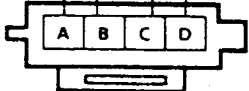
- A 423 WHT (WHT/BLK)*
- B 424 TAN/BLK
- C 430 PPL/WHT
- D 453 BLK/RED
- E 121 WHT
- 3X F 646 LT BLU/WHT (WHT/BLK)*
- G 645 GRY/RED (DK BLU/WHT)*
- H 644 WHT/BLK (LT BLU/WHT)*
- J
- 1X K 643 DK BLU/WHT (GRY/RED)*
- L
- M 239 PNK/WHT (PNK/BLK)*
- N
- P

ECM

點火信號
旁通信號
參考信號(高)
參考信號(低)

- BC8
- BC7
- BD8
- BD9

TACH



雙曲軸位置
感知器接頭